

FULGOR
MILANO

SINCE
YOUR LIFE | OUR PASSION
1949



FULGOR MILANO

廚房是人們分享各種美好片刻的地方，廚房也是歡聚和共享歷史悠久之傳統，並讓您有機會進行實驗的地方。廚房是領會結合各種香氣、顏色和不同食材口感體驗的場所。

廚房是充滿各種情緒感受的地方。這就是 Fulgor Milano 專注於讓廚房變成您日常活動空間的理由。僅透過技術，無法使這個空間變成人們真正想要聚集和分享經驗的場所。還需要您每天看顧爐火的熱情和愛。

Fulgor Milano 新推出的產品即是依據此想法而創作。針對各種細節的功能性，推出小幅和重大的創新，讓您在廚房中，能更簡潔、更快速、更順暢地進行各項作業。

SINCE
YOUR LIFE | OUR PASSION
1949



FULGOR
MILANO

NEW OVENS OPERATING SYSTEM

新烤箱操作系統

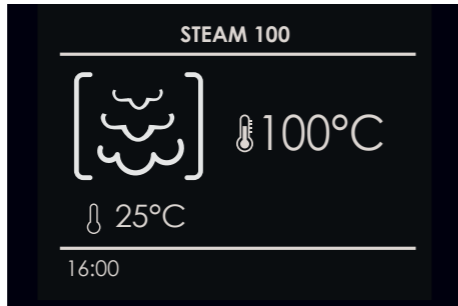


CREACTIVE操作系統結合了科技和簡潔的操作。觸控螢幕簡化了烤箱的所有程式設定流程，並可藉由降低能耗和增加烹煮功能來提升效能。自動化功能控制系統具有各種安全防護功能，可以發出警告訊息及避免可能的損壞情況。

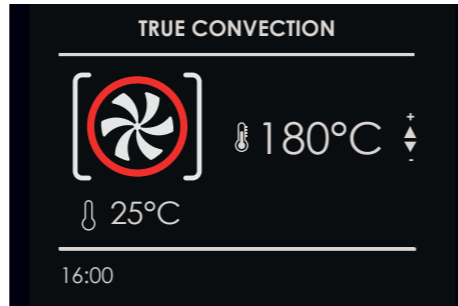
CREACTIVE 操作系統



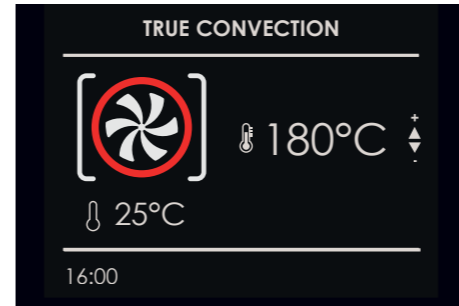
烤披薩功能350°C
由於溫度最高可達350°C，因此僅需要兩分半鐘的時間，即可同時烤出兩片大披薩。
(限白色玻璃烤箱)



蒸氣烘烤
烤出健康及食物的原味
您可以選擇單純使用蒸氣功能，或結合傳統烤箱功能與燒烤模式。



多層烹調
使用風扇輔助的通風系統，可讓整個烤箱內部穩定加熱，且味道不會混雜在一起。



風扇輔助烹調
非常適合進行烘焙。
對流風扇可以讓食材均勻受熱，烤出美味的糕點。



廚房內的一指魔法 在家也可以成為大廚



觸控面板

在Creative操作系統裡，一指就可以搞定所有的事情。

直觀

立即就能找到您想要使用的功能，快速且簡易。



多功能

具備每天準備各種食譜時需要的所有功能，協助您端出完美菜色。

自訂食譜

已預先設定各項適合各類美食的烹飪食譜，但是，您可以根據特定的需要進行修改和自行設定。



自訂食譜選項 輔助烹調功能

無須再擔心如何為您的餐點選擇最適合的烹飪功能，僅需要在螢幕上選擇食譜，烤箱就會自動開始啟動最佳功能。您也可以修改預設的食譜，調整和創造出屬於您自己的烹煮時間、重量和溫度。

多功能烤箱

平易近人的科技



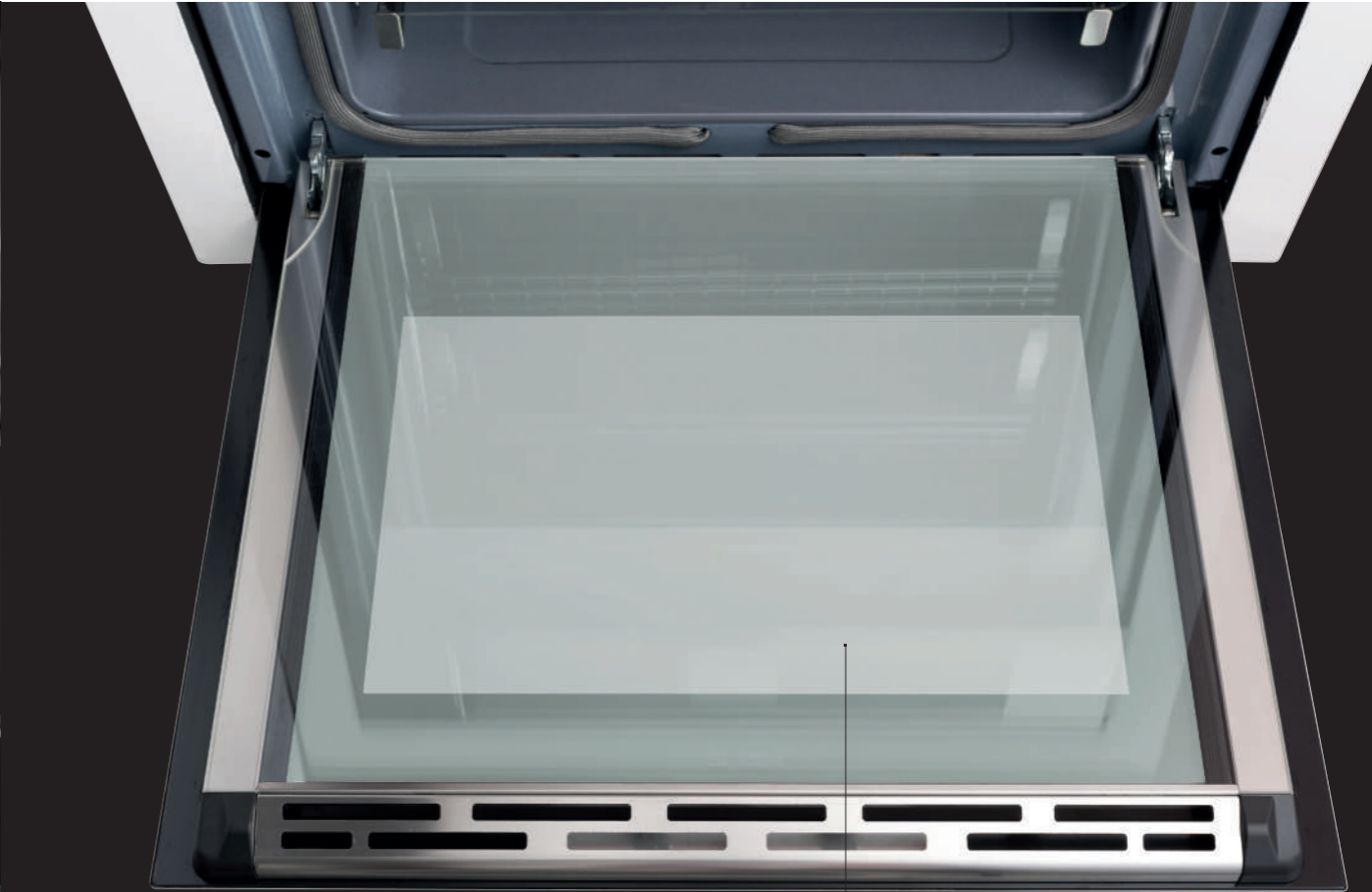
珐瑯內壁

淺灰色、不含鎳之特殊珐瑯材質，可以降低接觸食材之材料的毒性，且更容易清除及回收。



煙霧處理器 (清潔烤箱)

消除自動清潔過程產生的油煙，並避免逸散至廚房內。



CREACTIVE 操作系統

FULGOR MILANO推出CREACTIVE操作系統，現代化、操作直觀，讓您可以透過僅幾個指令，做出精緻的佳餚，並在烹調過程中不斷更新和進步。



披薩模式 PIZZA 351 °C

僅需要2分35秒，即可同時烤出兩片大披薩。
(限白色玻璃烤箱)

可透視的玻璃內門

從烤箱門的外側可以看到整個內部情況。

最優質的烤箱 源自所有細節的品質要求



緩衝門板

緩衝門板僅需要輕輕一推，烤箱門就會慢慢關上，避免直接碰撞；甚至無須用手，因此可以進行其他的工作。



優質配件

FULGOR MILANO提供了讓您在廚房內揮灑自如的各項配件，例如溫度探針。

鋼製飾板

FCO 6213 TM系列的多功能烤箱，3D循環風扇前搭配鋼制飾板，美觀又安全。

玻璃烤盤

FULGOR MILANO使用的新款玻璃烤盤，採用高度耐熱的材料，讓您可以直接進行烹調，無須使用其他烤盤。



可抽拉的伸縮滑軌

我們可完全伸縮的滑軌，能讓您更方便地處理烹煮的食材。



肉類探針

所有觸控式烤箱皆搭配肉類探針，可以精確掌握烹調狀況。

內部照明

均勻的照明光源，可以清楚顯示出烤箱的內部情況。



烹飪成為孩子的遊戲



多功能烤箱

FCO 6213 TM BK



-  玻璃倒角
-  多層烹調
-  自動烹調
-  急速增溫以快速達到預設的溫度
-  緩衝式關門
-  節能等級效率
-  無鎳琺瑯材質
-  食物探針
-  2層伸縮滑軌

多功能電子式烤箱

CREACTIVE操作系統
A++能源等級
緩衝式關門
表面處理：倒角玻璃

性能

15種功能
使用預設或自訂食譜進行自動烹調
(重量、烹煮時間以及溫度)
急速增溫以快速達到預設的溫度
清潔、輔助式清潔程序

產品特色

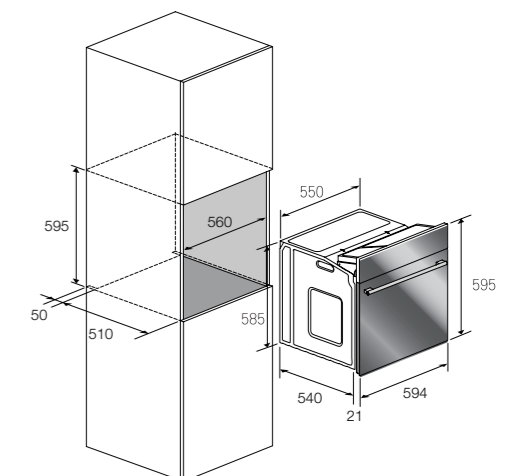
觸控面板
PYRO-GREY琺瑯內壁(無鎳)
鋼製3D循環風扇及飾板
內部照明
65公升的內部容量

安全性

四層低溫玻璃門板
緩衝門板
散熱循環風扇

各項標準配件

食物探針
強化玻璃烤盤
2個可抽拉的伸縮滑軌
2個鍍鉻的層架
包含插頭的電源線
1個平烤架



顏色：全黑鏡面玻璃
尺寸：W600 x H600 x D545 mm
容量：65L
電壓 / 頻率：220V / 60Hz
功率 / 電流：2400W / 11A
配件：棉質手套、專用食譜

CREACTIVE COMPACT 45 蒸烤爐

蒸氣烹調方式可以提升食物的原味，保持食物品質不會受到影響，尤其是蔬菜和穀類。

結合了其他功能，讓您在烹調時採用傳統和多功能的模式，或加上蒸氣，為您的食譜增添更多選擇。

有蓋子的多孔加熱鍋

有蓋子的多孔加熱鍋搭配不鏽鋼架，是蒸煮時的最佳選擇。

凝結及蒸氣回收

在整體烹煮過程中有一套獨特的系統，可以凝結與回收蒸氣，並送回水槽中。

有助於加長蒸煮的時間，無須打開門加水。

水箱

採用1.2公升的可拆卸式水箱。水槽位於烤箱右側，非常容易填充用水。



除垢過濾器

有助於清除水中的水垢，避免累積在內壁，減少進行清潔程序的次數。

烹調室內部

烤箱內壁是採用高品質不鏽鋼製造，可確保更長的使用壽命，且更容易清潔。

清潔功能

透過水箱和蒸氣迴路，更容易清潔蒸烤爐內壁。



健康烹調，輕鬆烘焙



COMPACT 45 蒸烤爐

智慧型蒸烤爐 FCSO 4511 TM BK



-  玻璃倒角
-  A++ 節能等級效率
-  蒸氣烹煮
-  自動烹調
-  食物探針
-  INOX 不鏽鋼內壁
-  鋼製烤架
-  蒸氣水垢過濾器
-  自動清潔

綜合蒸烤爐

CREACTIVE操作系統
A++能源等級
倒角玻璃

性能

11項功能
使用預設或自訂食譜（重量、溫度以及烹煮時間）
進行自動烹調
蒸氣系統
綜合式烹調功能
蒸氣回收程序
適用於烤箱內部及蒸氣迴路的輔助式清潔程序

產品特色

觸控面板
磁性水質過濾器
不鏽鋼內壁
內部照明
內部容量34公升

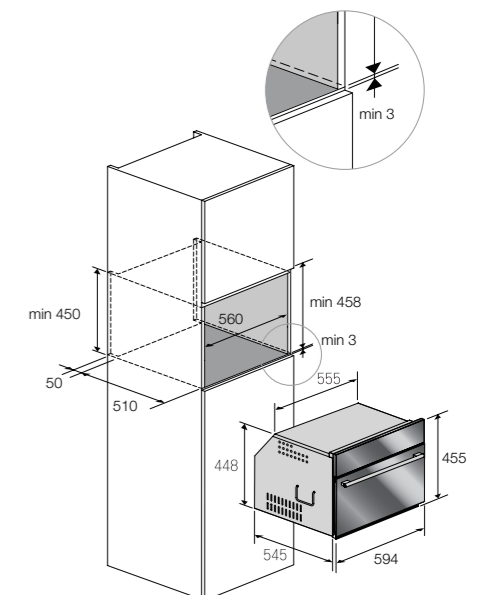
安全性

門板開關感應器
散熱循環風扇

各項標準配件

肉類探針
1個具有不鏽鋼蓋的細孔烤盤
1個不鏽鋼置物盤
1個平烤架
水箱
包含插頭的電源線
選購配件
可搭配：
溫杯盤機LWD 15 BK

顏色：全黑鏡面玻璃
尺寸：W600 x H460 x D545 mm
容量：34L
電壓 / 頻率：220V / 60Hz
功率 / 電流：3000W / 14A
配件：矽膠手套、專用食譜
可搭配：食物溫盤機





讓 食 物 保 溫 的 儲 藏 櫃



溫杯溫盤機

LWD 15 BK



FWD 15 WH (期貨)



伸縮滑軌



慢速烹調



玻璃倒角



保溫功能



發酵



按壓開啟



循環風扇

溫杯盤機

前面板·高度15公分
按壓開啟
可完全拆卸

各項標準配件

採用滑軌式開啟的伸縮軌道
包含插頭的電源線

性能

盤子預熱
咖啡杯預熱
熟食保溫
解凍
麵團發酵
70°C慢速烹調

產品特色

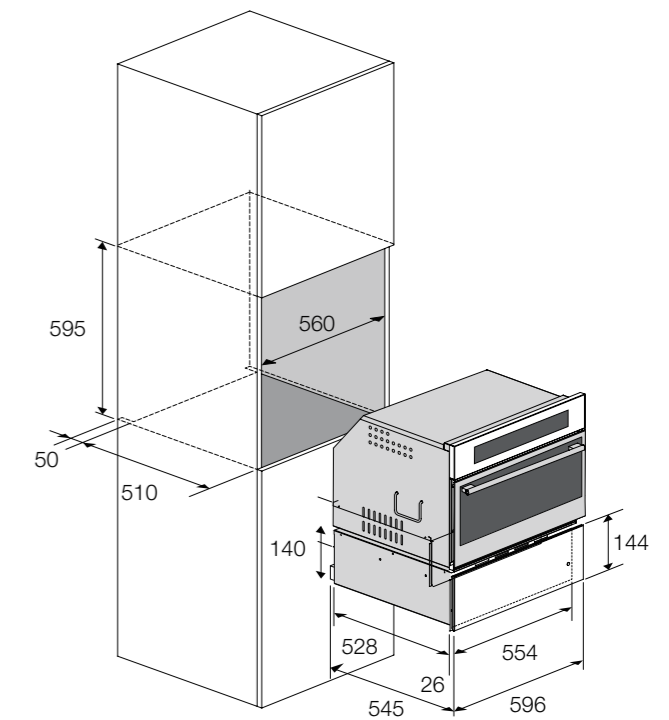
內部置物架表面採用黑色強化玻璃
內部照明
風扇輔助
30°C至70°C的可調式恆溫器
自動關閉計時器
操作指示燈
安全前面板

顏色：全黑鏡面玻璃

尺寸：W596 x H144 x D545 mm

電壓：220V / 60Hz

額定消耗功率：450W / 3A



綜合套組加熱爐

獨一無二的方案與組合



觸控操作

電子電路板非常精密的，但是，使用方式非常簡單，可以管理Plano加熱爐的所有功能。



手動操作

連續、簡化的嵌入式感應爐和天然氣加熱爐，也可以選擇使用有手動控制功能，以及採用專業級不鏽鋼旋鈕的版本。

大型烹調煮食爐和轉接裝置

由於具有雙邊控制電子調節感應器，且可以自行設定操作時間，因此能非常有彈性地使用單一爐口。配備特殊的鑄鐵爐架，能容納中華炒鍋。

油炸

為了確保專業的油炸品質，可採用電子調節和感應器進行控制，讓油溫在短時間內達到最佳條件。具有握把的油炸籃，如不鏽鋼容器般可移動握把。提供黑色玻璃蓋。

感應爐 401 ID X

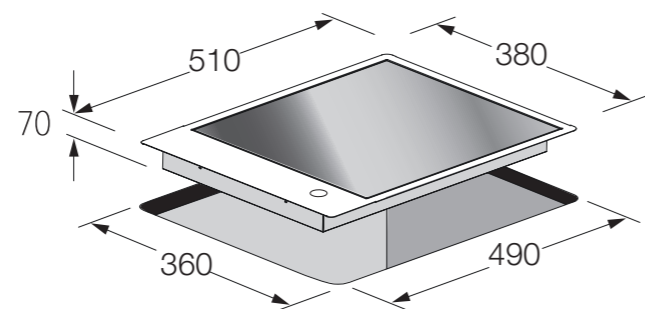


感應爐
陶瓷玻璃表面及不鏽鋼外框

性能
1個大型烹調區
烹調完成計時器
快速加熱功能
自動加熱
烹調完成提醒

產品特色
專業級不鏽鋼旋鈕
數位火力強度指示燈
可選擇平接或上裝
安全性
安全鎖（避免意外啟動）
餘溫指示燈

顏色：黑色玻璃 / 不鏽鋼框
尺寸：W510 x H70 x L380 mm
容量 / 效能：Ø260: 3000W
電壓：220V / 60Hz
額定消耗功率：3000W / 15A



感應爐 402 ID X

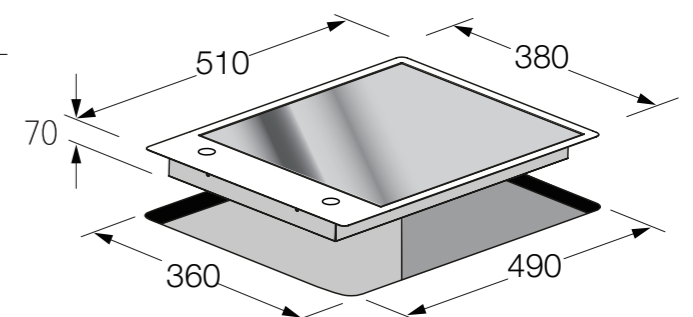


感應爐
陶瓷玻璃表面及不鏽鋼外框

性能
2個獨立烹調區
烹調完成計時器
快速加熱功能
自動加熱
烹調完成提醒

產品特色
專業級不鏽鋼旋鈕
數位火力強度指示燈
可選擇平接或上裝
安全性
安全鎖（避免意外啟動）
餘溫指示燈

顏色：黑色玻璃 / 不鏽鋼框
尺寸：W510 x H70 x L380 mm
容量 / 效能：Ø180: 3000W
 Ø160: 1400W
電壓：220V / 60Hz
額定消耗功率：3000W / 15A



高效能單口瓦斯爐 CPH 401 G DWK X



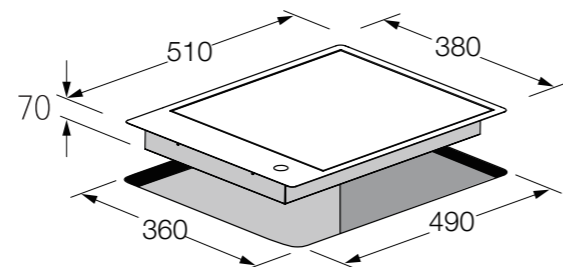
瓦斯爐
不鏽鋼表面處理

性能
4.0 KW 大火爐頭
內外圈火不同步

產品特色
專業級不鏽鋼旋鈕
鑄鐵爐架
可選擇平接或上裝
安全性
天然氣/瓦斯偵測和中斷系統

各項標準配件
中華炒鍋用鑄鐵架
小型平底鍋用鑄鐵爐架
包含插頭的電源線

顏色：不鏽鋼
尺寸：W510 x H70 x L380 mm
容量 / 效能：3.9KW (LPG) / 熱效率：43.4%
3.5KW (NG1) / 熱效率：45.7%
電壓：110V / 60Hz
額定消耗功率：0.4 W



〈門市 / 分公司資訊〉



台北總公司 / 門市
105 臺北市松山區塔悠路 219 號 1 樓
Tel：(02)2760-9666
Fax：(02)2768-7727
訂貨專線：(02)2295-2839
訂貨傳真：(02)2291-8249



新竹公司 / 門市
302 新竹縣竹北市縣政三街 136 號
Tel：(03)656-0101
Fax：(03)656-7373



台中公司
407 台中市西屯區環中路二段 302 號
訂貨專線：(04)2452-4948
訂貨傳真：(04)2452-4047
門市
407 台中市西屯區漢翔路 37 號
Tel：(04)2451-7979
Fax：(04)2451-5656



高雄公司
814 高雄市仁武區永榮一街 90 號
訂貨專線：(07)375-5262
訂貨傳真：(07)375-5263

參觀時間
星期一至五 9:00~17:00
星期六 9:00~17:00 (台北旗艦門市)

免費服務電話：0800-026-628

〈專櫃銷售〉



新光三越台中中港店 8F 日本賣廚
台中市西屯區臺灣大道三段 301 號



www.fulgor.com.tw
service@shih-lei.com.tw

世磊實業股份有限公司
SHIH LEI BUSINESS CO., LTD.



FULGOR
MILANO

 **SHIH LEI**
世 磊 實 業